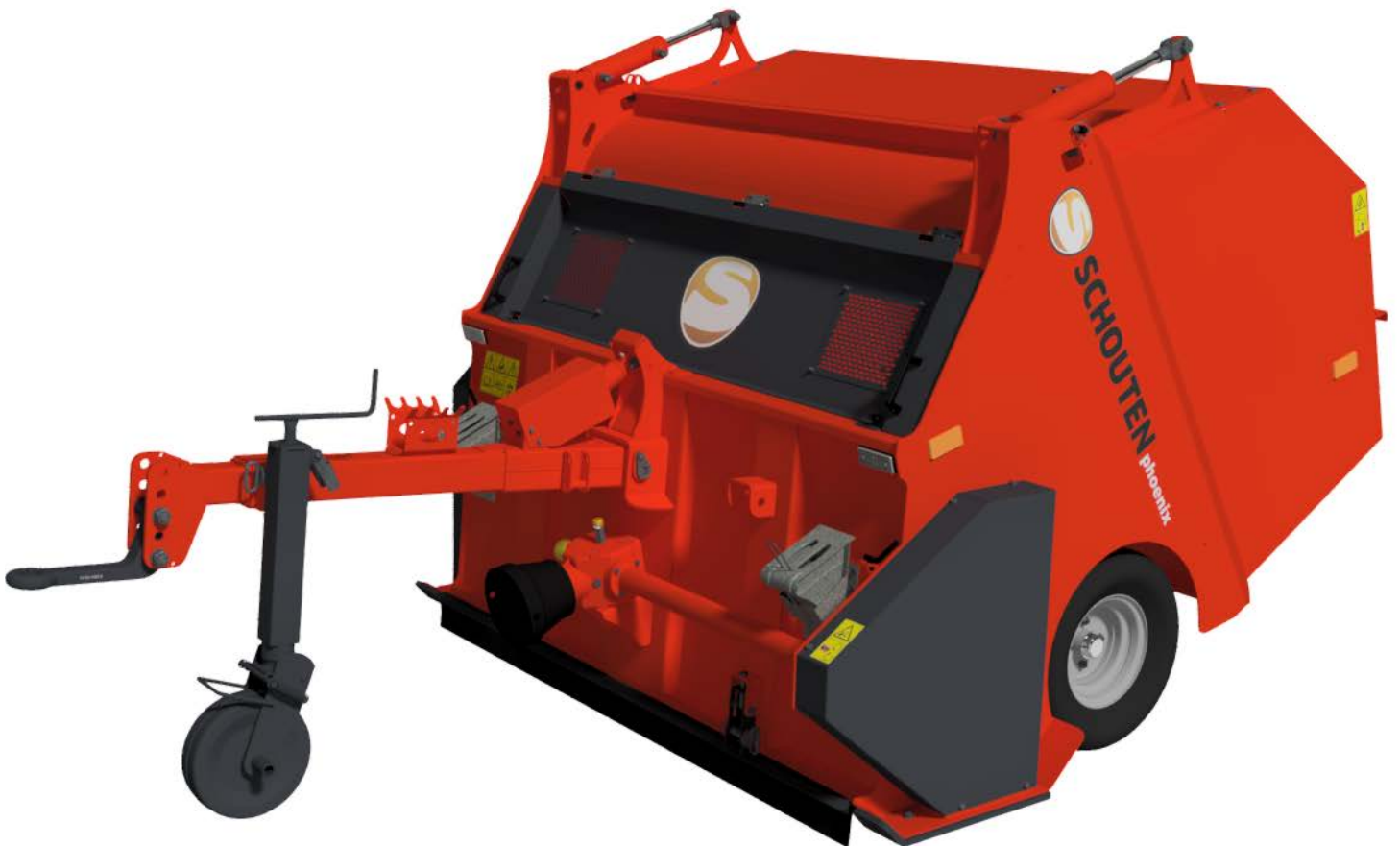
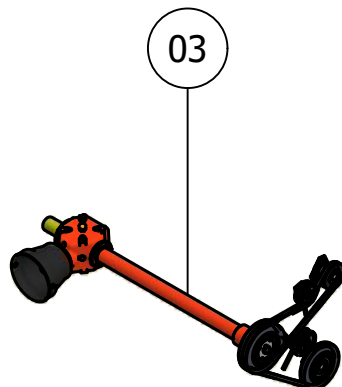
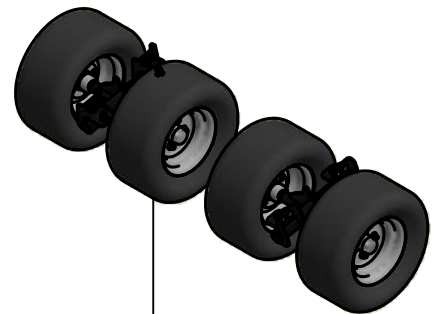
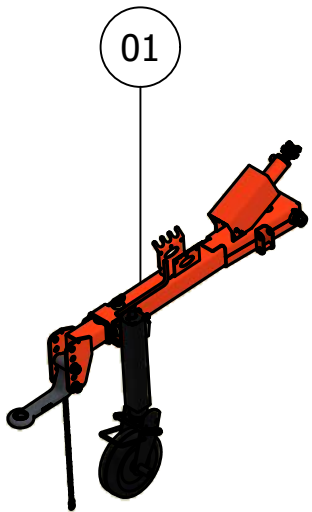
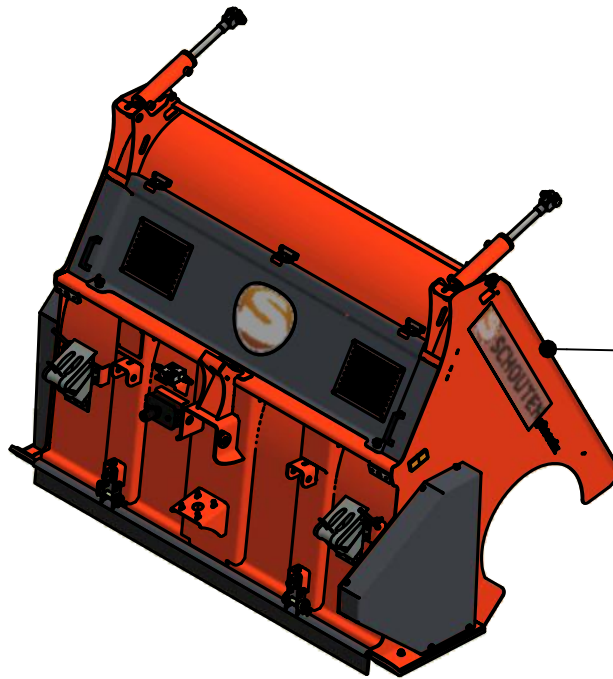
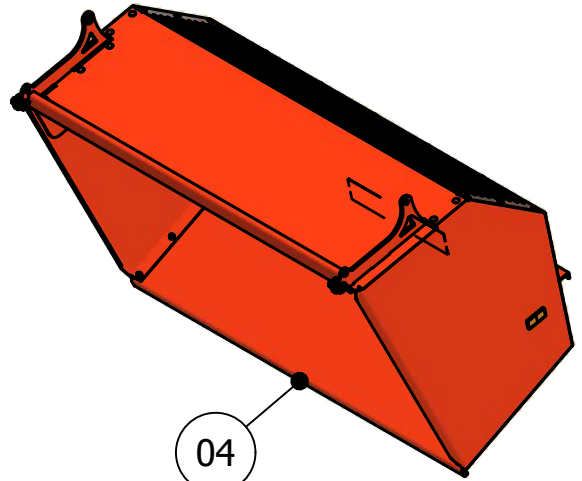
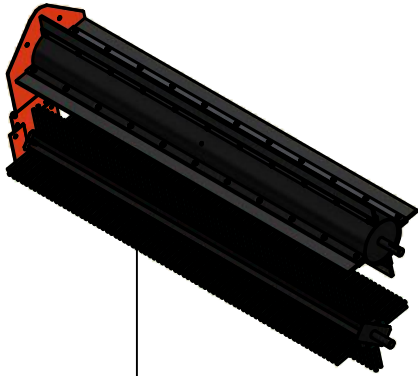


ONDERDELENBOEK

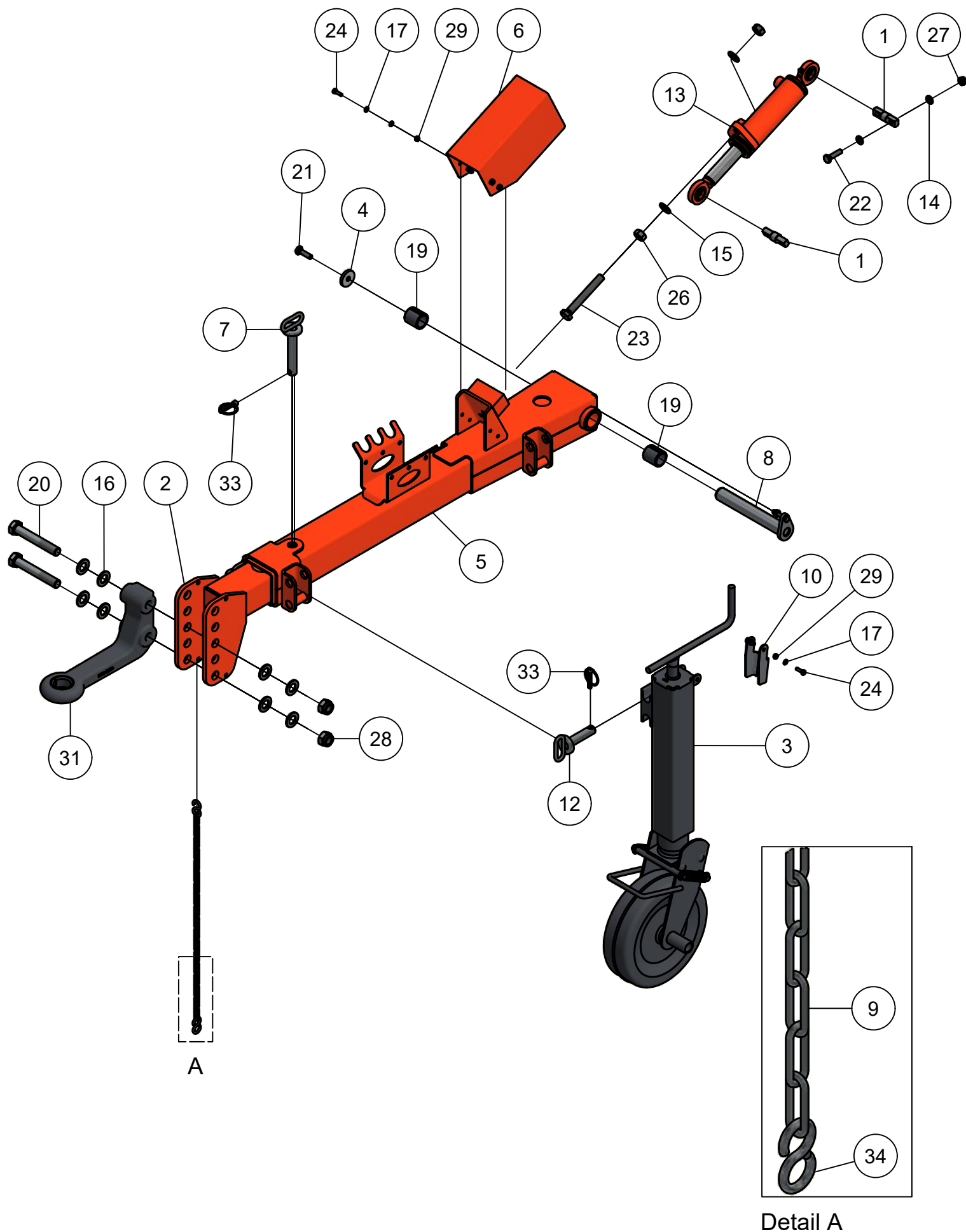
Phoenix PX1802
Serie no.: 411.0219 – 411.0226





Inhoudsopgave

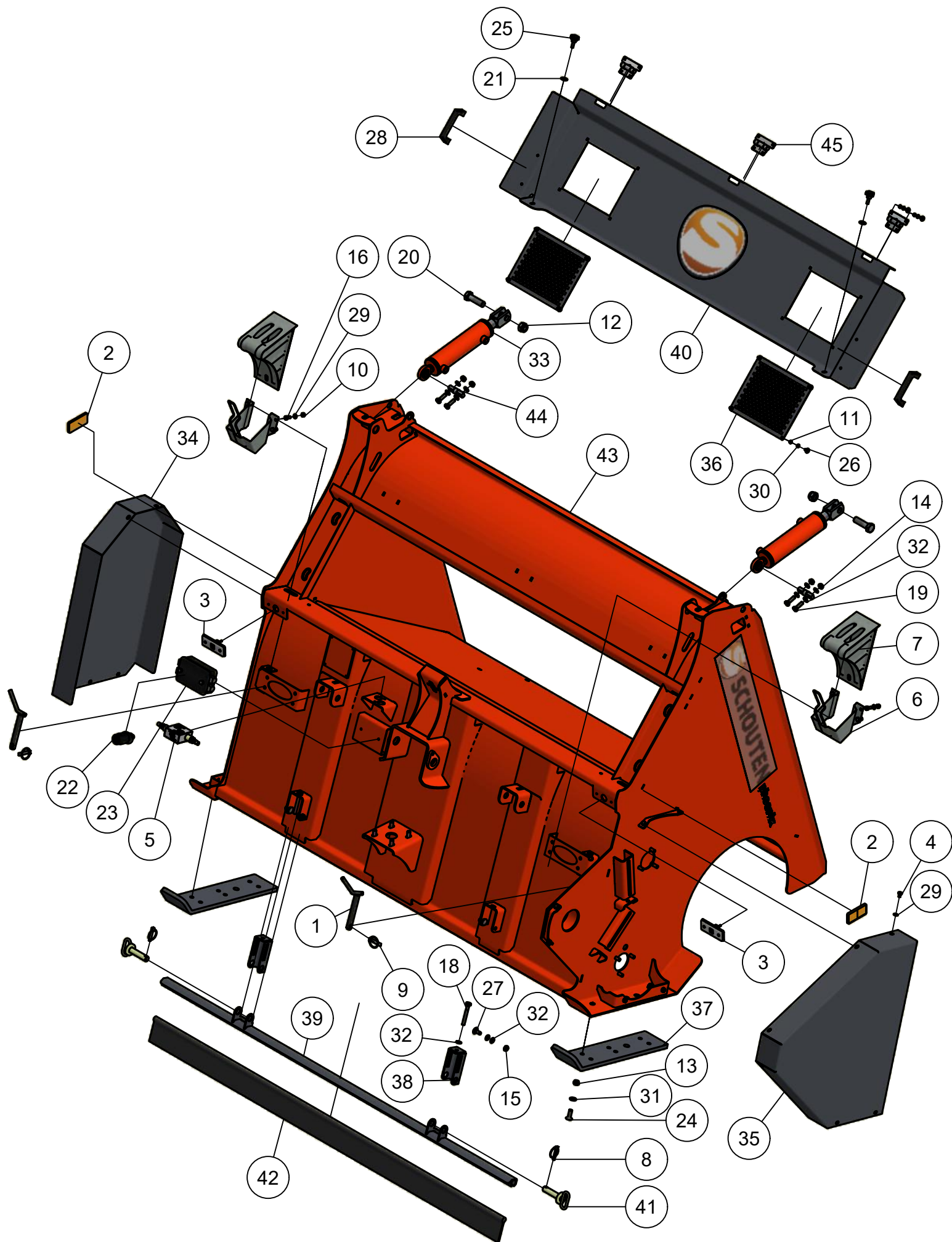
| | Pagina |
|-------------------------------------|-----------|
| 01. Dissel | 5 |
| 02. Voorframe | 7 |
| 03. Aandrijving & rotors | |
| 03.01. Aandrijving | 9 |
| 03.02. Tandwielkast | 11 |
| 03.03. Rotors | 13 |
| 04. Voorraadbak | 15 |
| 05. Onderstel | 17 |



01. Stuklijst dissel

| Stukn. | Artikelnummer | Omschrijving | Aant. | Opmerking |
|--------|---------------|--------------------------------|-------|--------------------|
| 1 | 200.20.070 | Oplegpen 20x70 | 2 | |
| 2 | 411.01.001 | Verstel-koker | 1 | |
| 3 | 411.01.011 | Steunwiel PX1800 | 1 | |
| 4 | 411.01.013 | Sluistring ø40xø11x6mm | 1 | |
| 5 | 411.01.015 | Verstelbare dissel | 1 | |
| 6 | 411.01.016 | Afschermkap knikcilinder | 1 | |
| 7 | 411.01.018 | Pen met schalm ø20x120mm | 1 | |
| 8 | 411.01.019 | Pen ø30x210 trekdissel PX1802 | 1 | |
| 9 | 411.01.020 | Ketting 18 schakels | 1 | |
| 10 | 411.01.021 | Borging steunwiel spindel | 1 | |
| 11 | 411.01.022 | Losbreekkabel ø6mm | 1 | |
| 12 | 411.02.026 | Pen met schalm ø20 L=83mm | 1 | |
| 13 | 411.05.006 | Knikcilinder PX1802 D30/50-100 | 1 | Afdichtset: 123273 |
| 14 | 121179 | Sluistring M10 DIN125A ELVZ | 8 | |
| 15 | 121187 | Sluistring M16 DIN125A ELVZ | 2 | |
| 16 | 121191 | Sluistring M20 DIN125A ELVZ | 8 | |
| 17 | 121202 | Sluistring M6 DIN125A ELVZ | 6 | |
| 18 | 121203 | Sluistring M8 DIN125A ELVZ | 1 | |
| 19 | 121286 | Inspanbus | 2 | |
| 20 | 122721 | Bout M20x130 DIN931 ELVZ | 2 | |
| 21 | 122751 | Bout M10x35 DIN933 ELVZ | 4 | |
| 22 | 122752 | Bout M10x40 DIN933 ELVZ | 2 | |
| 23 | 122784 | Bout M16x120 DIN933 ELVZ | 1 | |
| 24 | 122816 | Bout M6x20 DIN933 ELVZ | 3 | |
| 25 | 122834 | Bout M8x40 DIN933 ELVZ | 1 | |
| 26 | 122849 | Moer M16 DIN934 ELVZ | 2 | |
| 27 | 122937 | Moer M10ZB DIN985 ELVZ | 4 | |
| 28 | 122950 | Moer M20ZB DIN985 ELVZ | 2 | |
| 29 | 122965 | Moer M6ZB DIN985 ELVZ | 3 | |
| 30 | 122967 | Moer M8ZB DIN985 ELVZ | 1 | |
| 31 | 123239 | Trekoog ø40mm haaks | 1 | |
| 32 | 123301 | D-Sluiting | 2 | |
| 33 | 124100 | Borgclip 8mm | 2 | |
| 34 | 124910 | S-Haak 5mm | 2 | |

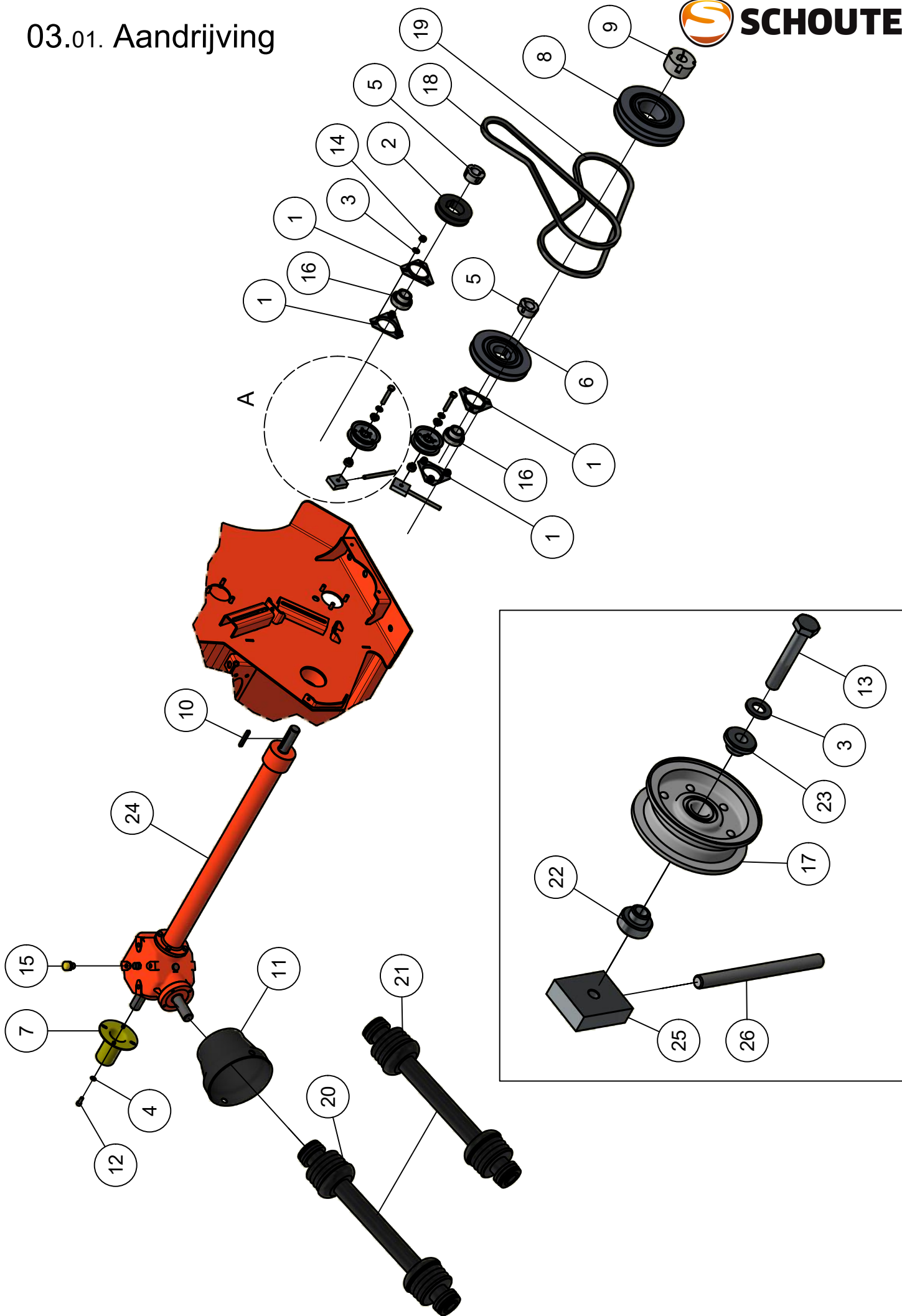
02. Voorframe



02. Stuklijst voorframe

| Stukn. | Artikelnummer | Omschrijving | Aant. | Opmerking |
|--------|---------------|------------------------------------|-------|--------------------|
| 1 | 128462 | Pen met greep 19x23mm | 3 | |
| 2 | 126742 | Reflector oranje | 2 | |
| 3 | 126670 | Positielamp voor | 2 | |
| 4 | 126256 | Bout M8x12 DIN933 ELVZ | 11 | |
| 5 | 125239 | Dubbelw. drukkbegrenzingsventiel | 1 | |
| 6 | 124806 | Wielkeghouder | 2 | |
| 7 | 124805 | Wielkeg | 2 | |
| 8 | 124100 | Borgclip 8mm | 2 | |
| 9 | 124097 | Borgclip 10mm | 3 | |
| 10 | 122967 | Moer M8ZB DIN985 ELVZ | 8 | |
| 11 | 122965 | Moer M6ZB DIN985 ELVZ | 20 | |
| 12 | 122950 | Moer M20ZB DIN985 ELVZ | 2 | |
| 13 | 122940 | Moer M12ZB DIN985 ELVZ | 6 | |
| 14 | 122937 | Moer M10ZB DIN985 ELVZ | 4 | |
| 15 | 122838 | Moer M10 DIN934 ELVZ | 4 | |
| 16 | 122828 | Bout M8x20 DIN933 ELVZ | 8 | |
| 17 | 122765 | Bout M12x30 DIN933 ELVZ | 4 | |
| 18 | 122758 | Bout M10x80 DIN933 ELVZ | 2 | |
| 19 | 122751 | Bout M10x35 DIN933 ELVZ | 4 | |
| 20 | 122726 | Bout M20x70 DIN931 ELVZ | 2 | |
| 21 | 122545 | Carrosseriering M8 DIN9021A ELVZ | 2 | |
| 22 | 122517 | Stekker 7-polig | 1 | |
| 23 | 122460 | Verdeeldoos 32-polig | 1 | |
| 24 | 122354 | Verzonken inbusbout M12x35 DIN7991 | 6 | |
| 25 | 122119 | Sterknop | 2 | |
| 26 | 122054 | Slotbout M6x16 DIN603 ELVZ kl.8.8 | 20 | |
| 27 | 122035 | Slotbout M10x25 DIN603 ELVZ kl.8.8 | 4 | |
| 28 | 121977 | Beugelgreep | 2 | |
| 29 | 121203 | Sluitring M8 DIN125A ELVZ | 19 | |
| 30 | 121202 | Sluitring M6 DIN125A ELVZ | 20 | |
| 31 | 121183 | Sluitring M12 DIN125A ELVZ | 10 | |
| 32 | 121179 | Sluitring M10 DIN125A ELVZ | 18 | |
| 33 | 411.05.008 | Kipcilinder PX1802 D28/60-170 | 2 | Afdichtset: 126016 |
| 34 | 411.04.012 | Afschermkap Rechts | 1 | |
| 35 | 411.04.011 | Afschermkap Links | 1 | |
| 36 | 411.02.051 | Inspectie luik PX1802 | 2 | |
| 37 | 411.02.048 | Glijstof PX1800 | 2 | |
| 38 | 411.02.038 | Spatlapverstelling | 2 | |
| 39 | 411.02.037 | Spatlaphouder | 1 | |
| 40 | 411.02.034 | Inspectieklep | 1 | |
| 41 | 411.02.026 | Pen met schalm ø20 L=83mm | 2 | |
| 42 | 411.02.023 | Afschermrubber L=1800mm | 1 | |
| 43 | 411.02.015 | Voorframe Phoenix PX 1800 | 1 | |
| 44 | 200.20.070 | Oplegpen 20x70 | 2 | |
| 45 | 200.03.001 | Scharnier RVS | 3 | |

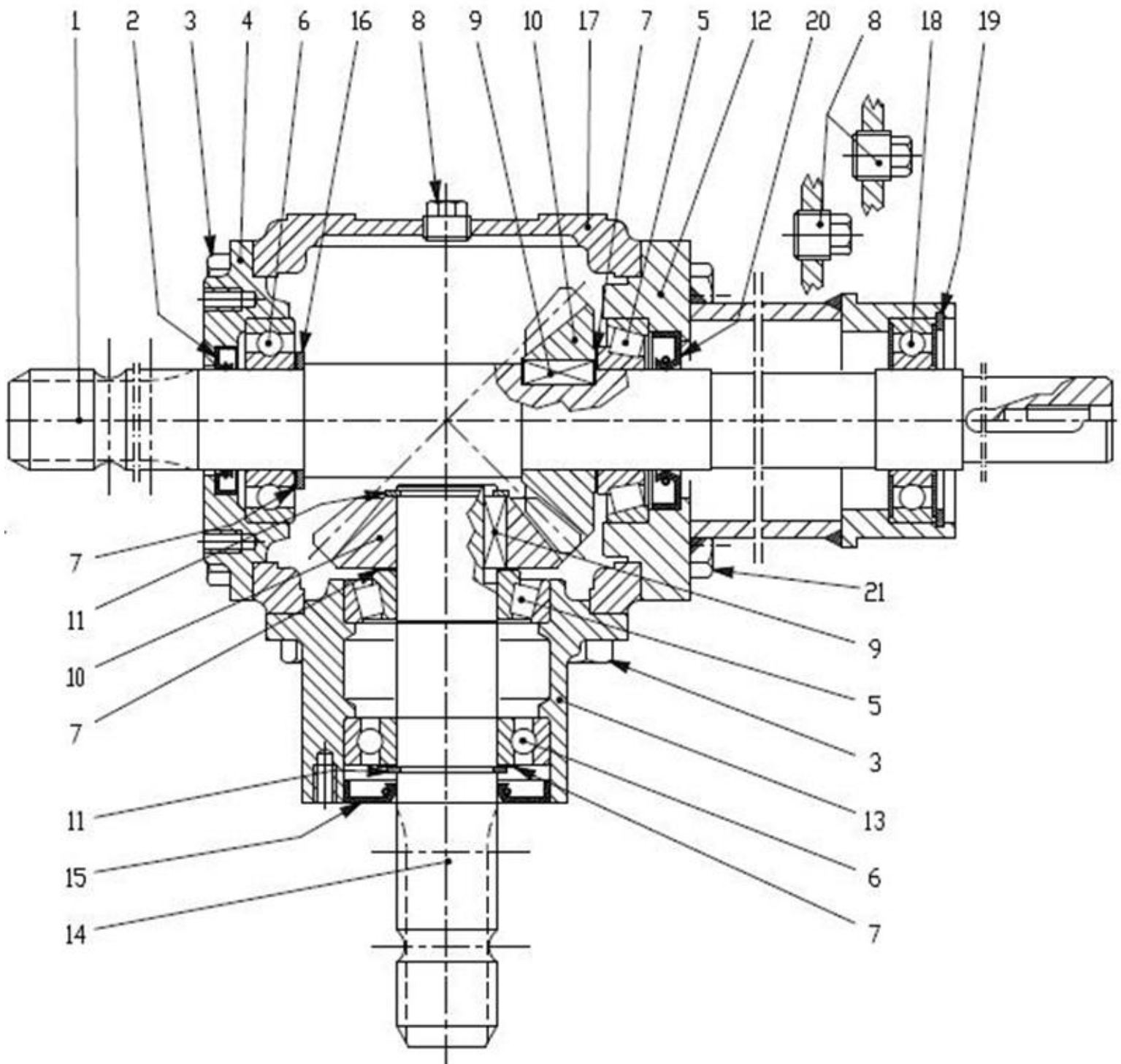
03.01. Aandrijving



Detail A

03.01. Stuklijst aandrijving

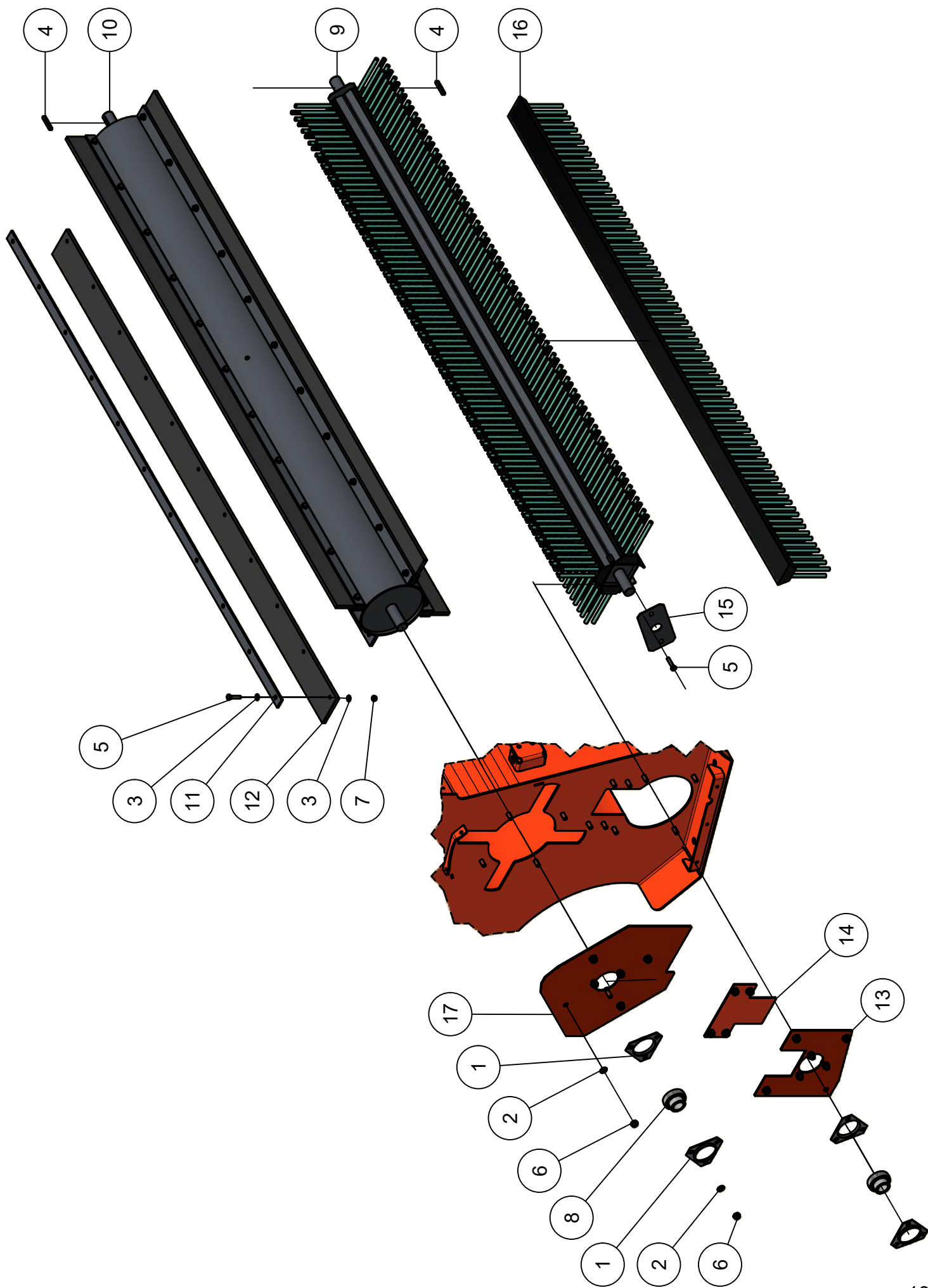
| Stukn. | Artikelnummer | Omschrijving | Aant. | Opmerking |
|--------|---------------|-------------------------------------|-------|--|
| 1 | 121040 | Lagerhuishelft verzinkt | 4 | |
| 2 | 121122 | V-snaarpoulie taperlock | 1 | |
| 3 | 121179 | Sluistring M10 DIN125A ELVZ | 8 | |
| 4 | 121203 | Sluistring M8 DIN125A ELVZ | 4 | |
| 5 | 121324 | Klembus taperlock ø30 | 2 | |
| 6 | 121344 | V-snaarpoulie taperlock | 1 | |
| 7 | 121360 | Beschermkap aftakasstomp | 1 | |
| 8 | 121383 | V-snaarpoulie taperlock | 1 | |
| 9 | 121455 | Klembus taperlock ø30 | 1 | |
| 10 | 122193 | Inlegspie | 1 | |
| 11 | 122420 | Beschermkap aftakas | 1 | |
| 12 | 122616 | Inbusbout M8x20 DIN912 ELVZ | 4 | |
| 13 | 122657 | Bout M10x60 DIN931 ELVZ | 2 | |
| 14 | 122937 | Moer M10ZB DIN985 ELVZ | 6 | |
| 15 | 124316 | Ontluchtingsfilter | 1 | |
| 16 | 124672 | Binnenlager | 2 | |
| 17 | 124784 | Spanrol | 2 | |
| 18 | 125044 | V-snaar Red Power | 1 | |
| 19 | 125047 | V-snaar Red Power | 1 | |
| 20 | 125113 | Aftakas W2300/1010 met vrijloop F5 | 1 | Standaard |
| 21 | 125117 | Aftakas WWE2380/1010 met vrijloop F | 1 | Optie |
| 22 | 411.04.003 | Afstandbus spanwiel | 2 | |
| 23 | 411.04.004 | Afstandbus spanwiel | 2 | |
| 24 | 411.04.010 | Tandwielkast PX/PHK | 1 | Olie: 0,9Ltr. SAE80W90 (zie pagina 11) |
| 25 | 420.02.018 | Spanplaat | 2 | |
| 26 | 420.02.019 | Draadeind M10 L=125mm | 2 | |



03.02. Stuklijst tandwielkast

| Stukn. | Artikelnummer | Omschrijving | Aant. | Opmerking |
|--------|---------------|---------------------------|-------|-----------|
| 1 | | Uitgaande as tandwielkast | 1 | |
| 2 | 35527CC | Keerring | 1 | |
| 3 | 122763 | Bout M12x25 DIN933 ELVZ | 8 | |
| 4 | | Deksel tandwielkast | 1 | |
| 5 | 121511 | Conisch rollager | 2 | |
| 6 | 122092 | Kogellager | 2 | |
| 7 | 9883548 | Opvulring 35x48 DIN988 | 4 | |
| 8 | 125342 | Afsluitdop | 3 | |
| 9 | 125621 | Inlegspie | 2 | |
| 10 | | Tandwiel Z=18 | 2 | |
| 11 | 121802 | Seegerring | 2 | |
| 12 | | Verlengbuis tandwielkast | 1 | |
| 13 | | Lagerflens | 1 | |
| 14 | | Ingaande as tandwielkast | 1 | |
| 15 | 121563 | Keerring | 1 | |
| 16 | 122970 | Opvulring | 1 | |
| 17 | | Huis tandwielkast | 1 | |
| 18 | 122092 | Diepgroefkogellager | 1 | |
| 19 | 121892 | Seegerring huis | 1 | |
| 20 | 121562 | Keerring | 1 | |
| 21 | 122756 | Bout M12x30 DIN933 ELVZ | 4 | |

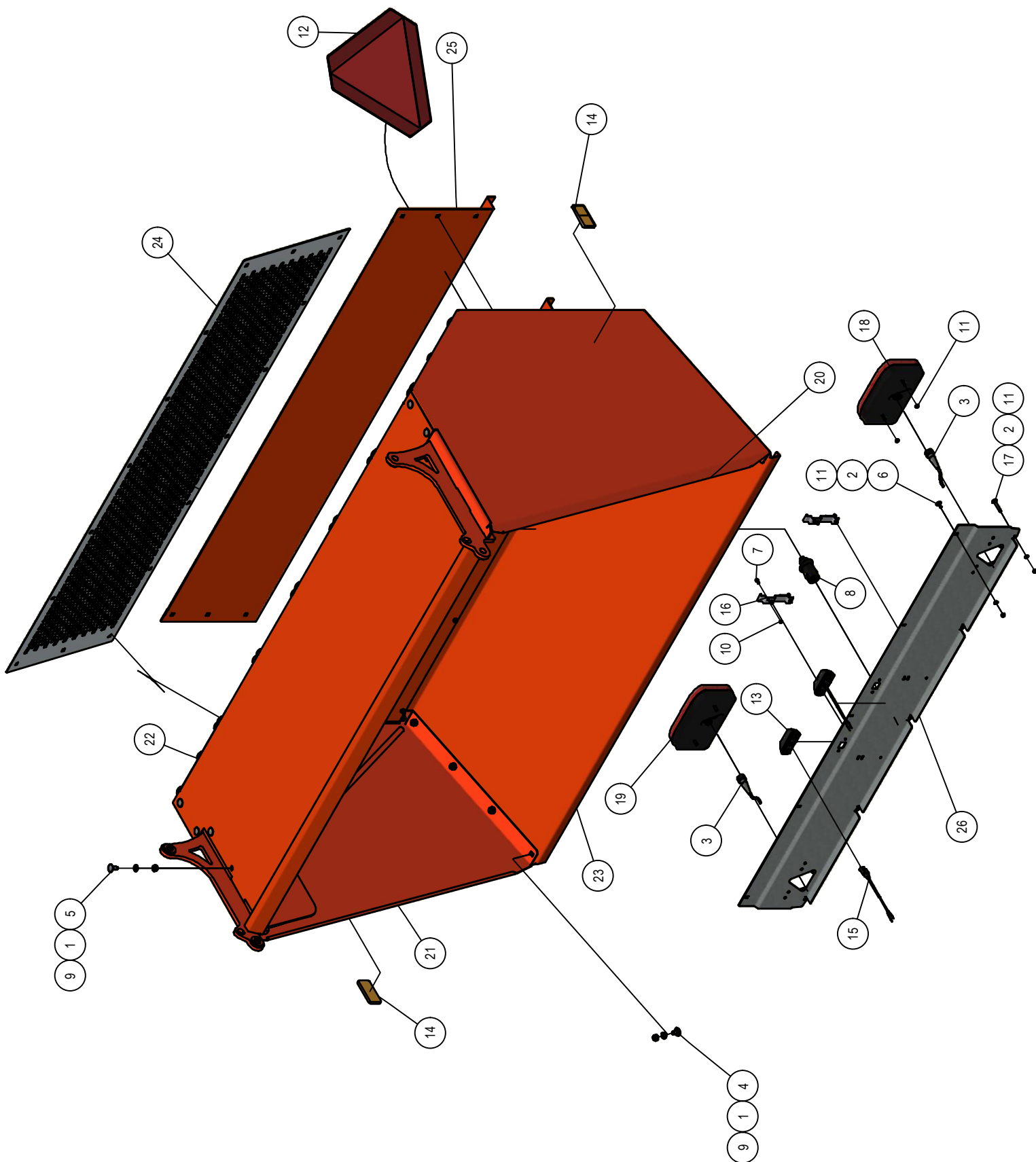
03.03. Rotors



03.03. Stuklijst rotors

| Stukn. | Artikelnummer | Omschrijving | Aant. | Opmerking |
|--------|---------------|-------------------------------|-------|-----------|
| 1 | 121040 | Lagerhuishelft verzinkt | 4 | |
| 2 | 121179 | Sluistring M10 DIN125A ELVZ | 6 | |
| 3 | 121203 | Sluistring M8 DIN125A ELVZ | 88 | |
| 4 | 122192 | Inlegspie | 2 | |
| 5 | 122833 | Bout M8x35 DIN933 ELVZ | 46 | |
| 6 | 122937 | Moer M10ZB DIN985 ELVZ | 6 | |
| 7 | 122967 | Moer M8ZB DIN985 ELVZ | 44 | |
| 8 | 124672 | Binnenlager | 2 | |
| 9 | 411.03.001 | Borstelrotor | 1 | |
| 10 | 411.03.002 | Bovenrotor PX/PHK1800 | 1 | |
| 11 | 411.03.004 | Bevestigingsstrip rotorrubber | 4 | |
| 12 | 411.03.005 | Rubberflap bovenrotor | 4 | |
| 13 | 411.03.007 | Lagerplaat onderrotor PX/PHK | 1 | |
| 14 | 411.03.008 | Afdekplaat onderrotor | 1 | |
| 15 | 411.03.009 | Afdekplaat borstelrotor | 1 | |
| 16 | 411.03.015 | Borstelstrip Phoenix | 4 | |
| 17 | 411.03.016 | Lagerplaat Bovenrotor | 1 | |

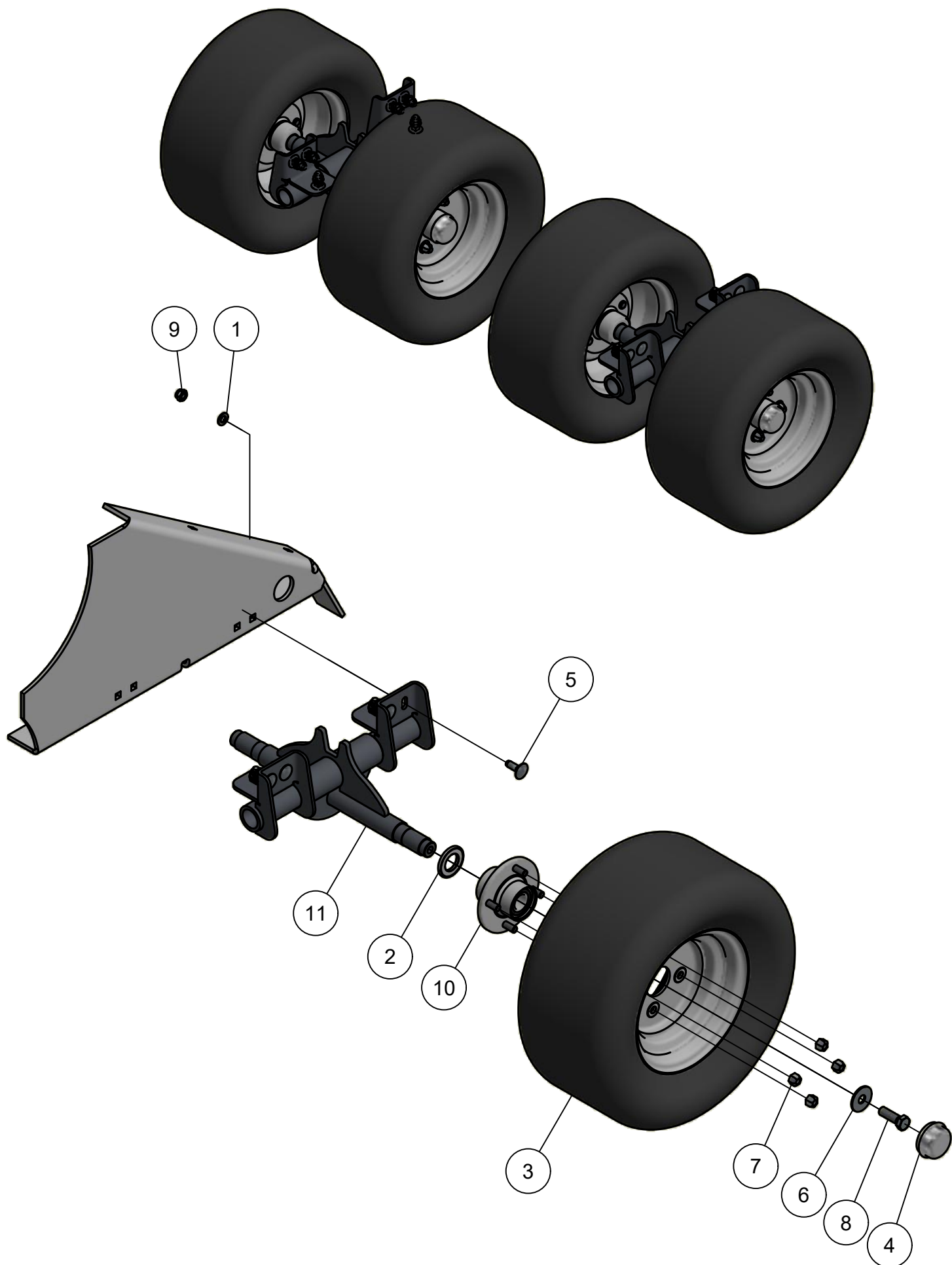
04. Voorraadbak



04. Stuklijst voorraadbak

| Stukn. | Artikelnummer | Omschrijving | Aant. | Opmerking |
|--------|---------------|------------------------------------|-------|-----------|
| 1 | 121179 | Sluitring M10 DIN125A ELVZ | 48 | |
| 2 | 121202 | Sluitring M6 DIN125A ELVZ | 10 | |
| 3 | 122004 | Kabelset | 1 | |
| 4 | 122034 | Slotbout M10x20 DIN603 ELVZ kl.8.8 | 45 | |
| 5 | 122035 | Slotbout M10x25 DIN603 ELVZ kl.8.8 | 40 | |
| 6 | 122054 | Slotbout M6x16 DIN603 ELVZ kl.8.8 | 5 | |
| 7 | 122439 | Inbusbout M5x10 | 6 | |
| 8 | 122517 | Stekker 7-polig | 1 | |
| 9 | 122937 | Moer M10ZB DIN985 ELVZ | 44 | |
| 10 | 122964 | Moer M5ZB DIN985 ELVZ | 6 | |
| 11 | 122965 | Moer M6ZB DIN985 ELVZ | 4 | |
| 12 | 125370 | Sticker gevarendriehoek | 1 | |
| 13 | 126279 | Kentekenplaatverlichting | 2 | |
| 14 | 126742 | Reflector oranje | 2 | |
| 15 | 128019 | Valve plug female 2-polig 5m | 2 | |
| 16 | 128131 | Kentekenplaathouder set 2 stuks | 1 | |
| 17 | 128323 | Slotbout M6x45 DIN603 ELVZ kl.8.8 | 5 | |
| 18 | 200.05.001 | Achterlamp LED links | 1 | |
| 19 | 200.05.002 | Achterlamp LED rechts | 1 | |
| 20 | 411.02.030 | Zijpaneel achterbak Links | 1 | |
| 21 | 411.02.031 | Zijpaneel achterbak Rechts | 1 | |
| 22 | 411.02.041 | Bovenplaat | 1 | |
| 23 | 411.02.042 | Bodemplaat PX1802 | 1 | |
| 24 | 411.02.043 | Geperforeerde plaat | 1 | |
| 25 | 411.02.045 | Achterplaat | 1 | |
| 26 | 411.02.050 | Lichtbak PX1802 | 1 | |

05. Onderstel



05. Stuklijst onderstel

| Stukn. | Artikelnummer | Omschrijving | Aant. | Opmerking |
|--------|---------------|------------------------------------|-------|-----------|
| 1 | 121183 | Sluistring M12 DIN125A ELVZ | 24 | |
| 2 | 121322 | Labyrintring | 4 | |
| 3 | 121419 | Band-wiel combinatie gazonprofiel | 4 | |
| 4 | 121527 | Afdichtdop | 4 | |
| 5 | 122045 | Slotbout M12x35 DIN603 ELVZ kl.8.8 | 24 | |
| 6 | 122539 | Carrosseriering M16 DIN9021A ELVZ | 4 | |
| 7 | 122549 | Wielmoer M12 | 16 | |
| 8 | 122797 | Bout M16x50 DIN933 ELVZ | 4 | |
| 9 | 122940 | Moer M12ZB DIN985 ELVZ | 24 | |
| 10 | 123499 | Wielnaaf veegmachines STH | 4 | |
| 11 | 411.02.025 | Wielstel | 2 | |